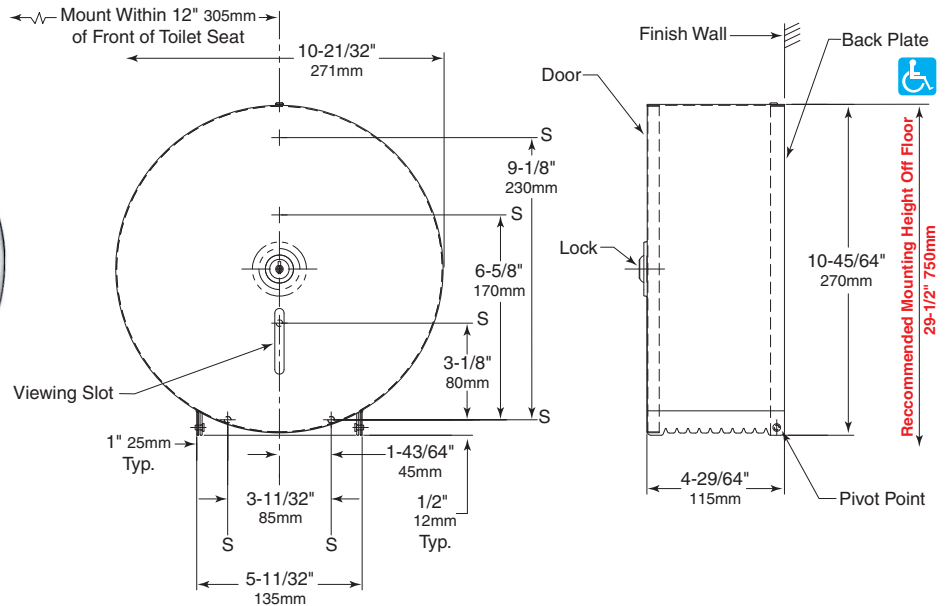


**BOBRICK****Technical Data****SURFACE-MOUNTED  
SINGLE JUMBO-ROLL  
TOILET TISSUE DISPENSER****B-2890****MATERIAL:**

**Mounting Plate** — 16-gauge (1.6mm) stainless steel.

**Door** — Type-304, 22-gauge (0.8mm) stainless steel with satin-finish. Slot reveals toilet tissue supply inside cabinet. Equipped with a lock keyed like other Bobrick Washroom Equipment accessories.

**Spindle** — Removable rubber-o-rings converts to smaller spindle. Fixed inner spindle, 20 gauge (0.9mm) stainless steel.

**OPERATION:**

Door unlocks with key provided and swings down for loading dispenser. Spindle adapter accommodates one toilet tissue roll up to 10" (255mm) diameter with a 1-5/8" (40mm) diameter core roll; convertible for 3" (75mm) diameter core rolls. Rubber o-rings (2) (furnished by manufacturer) may be added to the steel inner spindle to accommodate a 2-1/8" (55mm) diameter core roll. Wide viewing slot in door reveals the amount of toilet tissue on roll. Unit is designed for quick reloading.

**INSTALLATION:**

Mount unit on wall or toilet partition with five sheet-metal screws (not furnished) at points indicated by an S. Rear edge of unit should be 20" (510mm) from back wall. This locates toilet tissue within 12" (305mm) of front of standard toilet that projects 30" (305mm) from back wall.

For plaster or dry wall construction, provide concealed backing to comply with local building codes, then secure with sheet-metal screws (not furnished). For other wall surfaces, provide fiber plugs or expansion shields for use with sheet-metal screws (not furnished), or provide 6mm (1/4") toggle bolts or expansion bolts.

For partitions with particle-board or other solid core, secure with sheet-metal screws (not furnished), or provide through-bolts, nuts, and washers. For hollow-core metal partitions, provide solid backing into which the sheet-metal screws can be secured. If two units are installed back-to-back, then provide threaded sleeves and machine screws for the full thickness of partition.

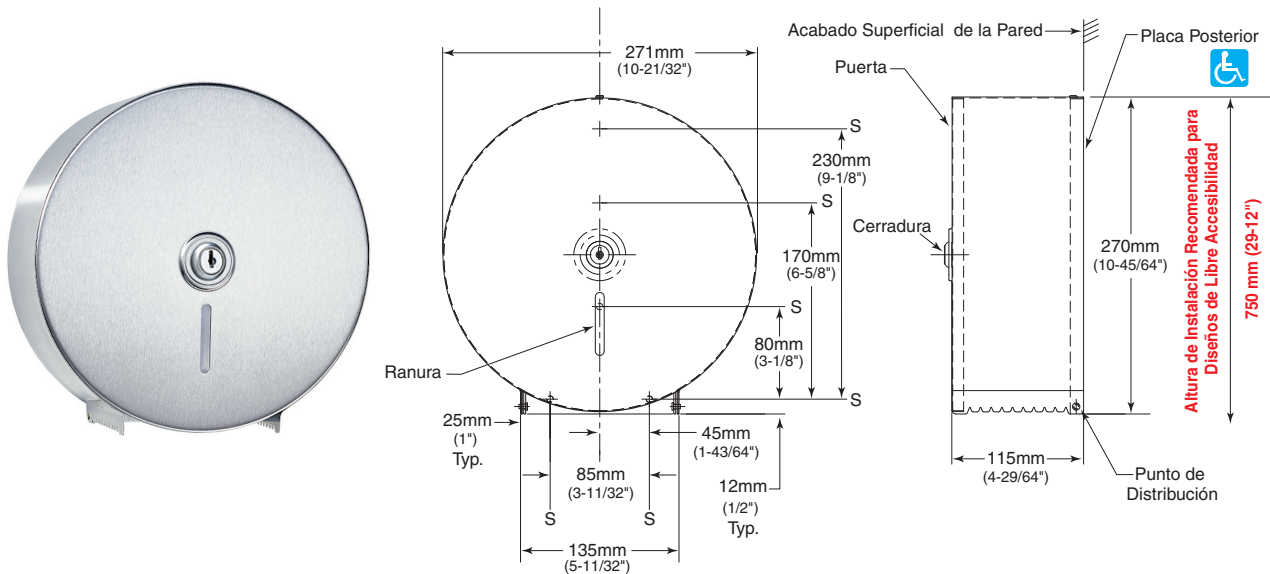
**SPECIFICATION:**

Single jumbo-roll toilet tissue dispenser door shall be 22-gauge (0.8mm) stainless steel with satin-finish. Door shall be equipped with a lock keyed like other Bobrick washroom accessories. Door shall have a slot to reveal toilet tissue supply inside cabinet. Spindle shall accommodate one toilet tissue roll up to 10" (255mm) diameter with a 1-5/8" (40mm) diameter core roll convertible for 3" (75mm) diameter core rolls or 2-1/8" (55mm) diameter core roll by adding rubber o-rings (2) furnished.

**Single Jumbo-Roll Toilet Tissue Dispenser shall be Model B-2890 of Bobrick Washroom Equipment, Inc., Clifton Park, New York; Jackson, Tennessee; Los Angeles, California; Bobrick Washroom Equipment Company, Scarborough, Ontario; Bobrick Washroom Equipment Pty. Ltd., Australia; and Bobrick Washroom Equipment Limited, United Kingdom.**

**BOBRICK****Información Técnica**

# DISPENSADOR DE PAPEL HIGIÉNICO DE UN ROLLO JUMBO (EXTRA GRANDE) PARA INSTALAR EN LA PARED O PARTICIONES

**B-2890****MATERIALES:**

**Placa de Montaje:** Acero inoxidable calibre 16 (1,6 mm).

**Puerta:** Acero inoxidable 304, calibre 22 (0,8 mm) con acabado satinado. Ranura revela cantidad disponible de papel higiénico dentro del gabinete. Equipada con una cerradura con llave de seguridad al igual que otros accesorios para baños de Bobrick.

**Eje:** Convertible para rollos con ejes de diámetros menores. El eje fijo interior está fabricado en acero inoxidable calibre 20 (0,9 mm).

**OPERACIÓN:**

La puerta se abre con la llave incluida con el producto y se baja para cargar dispensador. El eje tiene capacidad para un rollo de papel higiénico de hasta 255 mm (10") de diámetro y un núcleo de 40 mm (1-5/8"). Las juntas tóricas de goma incluidas con en el equipo (2), pueden ser añadidas en el eje interior de acero para poder utilizar rollos con núcleos de 55 mm (2-1/8") de diámetro. La ranura en la puerta indica la cantidad de papel higiénico disponible. La unidad está diseñada para ser recargada rápidamente.

**INSTALACION:**

Instale la unidad en la pared o partición del baño en los puntos indicados por una S utilizando cinco tornillos de chapa (no incluidos). El borde posterior de la unidad debe colocarse a 510 mm (20") de la pared posterior, para que de esta manera el papel higiénico quede ubicado 305 mm (12") por delante del inodoro, el cual se proyecta a 305 mm (30") de la pared trasera.

Para paredes con superficies de yeso o tablaroca, utilice un apoyo encubierto que cumpla con los códigos locales de construcción, para luego asegurar con los tornillos de chapa (no incluidos). Para paredes con otros tipos de superficie, utilice tapones de fibra o escudos de expansión en conjunto con los tornillos de chapa o utilice tornillos basculantes o pernos de expansión de 6 mm (1/4").

Para particiones de madera aglomerada o de otro núcleo sólido, asegure con tornillos de chapa (no incluidos) o utilice pernos, tuercas y arandelas. Para divisiones de metal huecas, utilice un respaldo sólido en el que los tornillos de chapa se puedan asegurar. Si dos unidades se instalan juntas, utilice tubos roscados y tornillos para el espesor de la partición.

**ESPECIFICACIONES:**

Dispensador de Papel Higiénico de Un Rollo Jumbo (Extra Grande) para Instalar en la Pared o Particiones con puerta de acero inoxidable 304, calibre 22 (0,8 mm) con acabado satinado. Equipado con cerradura y llave de seguridad al igual que otros accesorios para baños de Bobrick. La ranura revela cantidad disponible de papel higiénico dentro del gabinete. El eje tiene capacidad para un rollo de papel higiénico de hasta 255 mm (10") de diámetro y un núcleo de 40 mm (1-5/8"). El eje puede cambiarse en el lugar para dispensar un rollo con un núcleo de 55 mm (2-1/8") de diámetro mediante la adición de las juntas tóricas de goma (2).

**Dispensador de Papel Higiénico de Un Rollo Jumbo (Grandes) para Instalar en la Pared o Particiones Modelo B-2890 de Bobrick Washroom Equipment, Inc., Clifton Park, New York; Jackson, Tennessee; Los Angeles, California; Bobrick Washroom Equipment Company, Scarborough, Ontario; Bobrick Washroom Equipment Pty. Ltd., Australia; y Bobrick Washroom Equipment Limited, United Kingdom.**